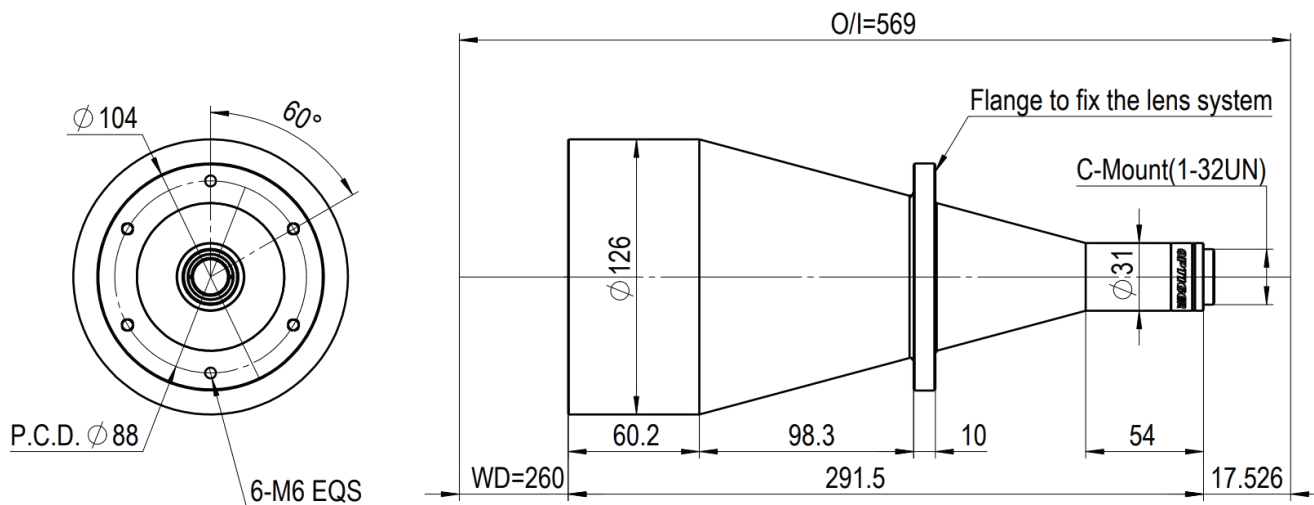




TTL11.5-105-260C



单位: mm

规格参数

| | |
|-------------|---------|
| 物方视野FOV(mm) | 105 |
| 图像传感器尺寸(mm) | 11.5 |
| 倍率 | 0.110 |
| 工作距离(mm) | 260±5 |
| 有效F数 | 7 |
| 物方分辨率(um) | 42.70 |
| 景深(mm) | 46.28 |
| 实测远心度 | 0.05° |
| 实测畸变率 | 0.05% |
| 接口 | C-Mount |
| 长度(mm) | 291.5 |
| 直径(mm) | 126 |
| 重量(g) | 2613 |

德国技术

高精度双远心镜头

产品特点

兼容2/3"靶面相机

适配3.45um像元相机

视野范围(mm*mm)

| | |
|-----------------|-------------|
| 1/2"(6.40X4.80) | 58.20×43.60 |
| 2/3"(8.45X7.07) | 77.15×64.55 |
| 最大靶面(8.83×7.39) | 80.62×67.47 |